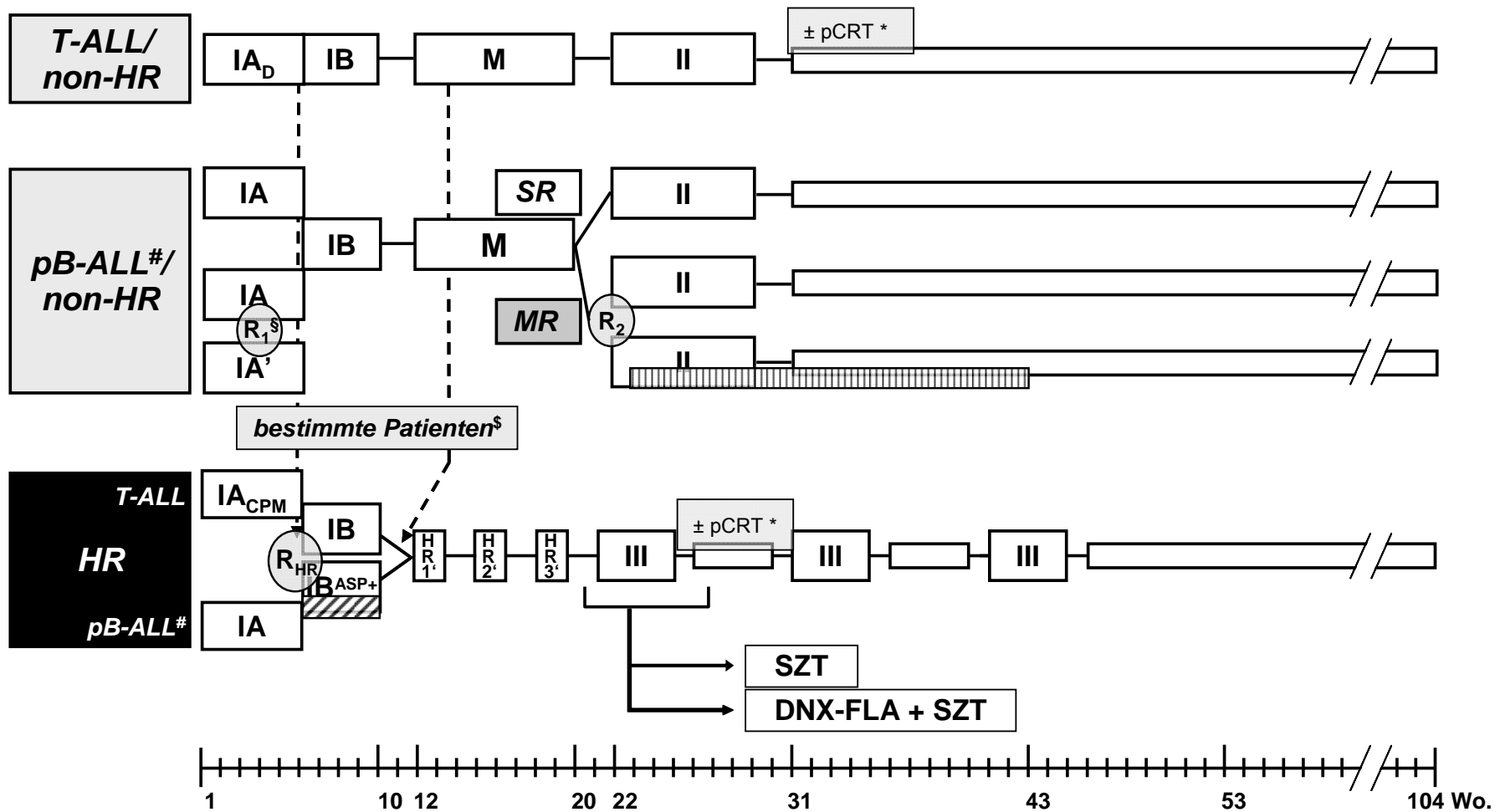


# AIEOP-BFM ALL 2009



**IA** Prot. IA mit Prednison und 4 DNR Gaben (Tag 8, 15, 22 und 29)

**IA'** Prot. IA' mit Prednison und 2 DNR Gaben (Tag 8, 15)

**IA<sub>CPM</sub>** Prot. IA-CPM mit 1 Gabe CPM (Tag 10)

**IA<sub>D</sub>** Prot. IA<sub>D</sub> mit Dexamethason und 4 DNR Gaben (Tag 8, 15, 22 und 29)

**IB<sub>ASP+</sub>** IB-ASP+: Prot. IB mit 4 x 2500 E PEG-L-ASP

**PEG-L-ASP**, verabreicht über 20 Wochen

# oder Immunphänotyp unklar

\* pCRT 12 Gy wenn Alter ≥ 2 J. / in ausgewählten Subgruppen (siehe Protokoll) keine pCRT, aber 6x MTX i.th. in Erh.-Therapie / bei initialem ZNS-Befall (CNS 3) tCRT mit 12 bzw. 18 Gy (Dosis nach Alter)

§ siehe Protokoll für Einschlusskriterien für Randomisierung

§ Patienten, die erst nach Tag 8 als HR-Patienten identifiziert werden (siehe Protokoll)